

Ideal als Arbeitstisch sowie für gelegentliche Stapelvorgänge

Wartungsfreie Batterie (ohne Wassernachfüllung)

Integriertes Ladegerät für einfaches Laden

1600 bis 3000 mm Hubhöhe

Leistungsstarker Hubmotor



HC 110

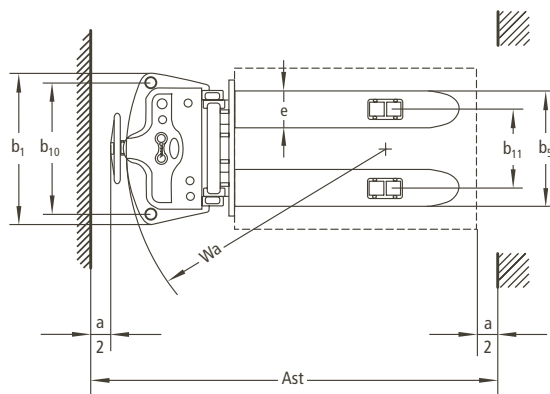
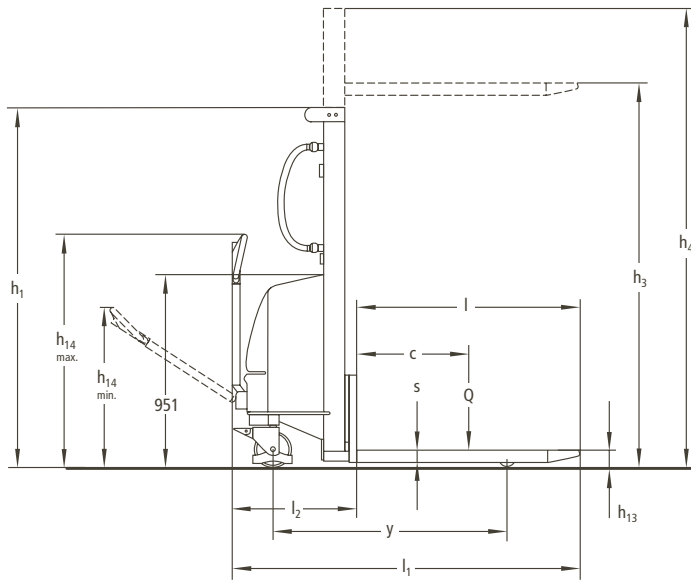
Elektro-Handstapler (1000 kg)

Der Elektro-Handstapler stellt eine kostengünstige Möglichkeit dar, um gelegentliche Stapelvorgänge (1600 bis 3000 mm Hubhöhe) sowie Be- und Entladungen von Nutzfahrzeugen durchzuführen.

Der manuell zu manövrierende HC 110 mit seinem elektrischen Hub wird in vielen Bereichen auch als Arbeitstisch verwendet. Die nötige Energie bezieht der HC 110 aus einer wartungsfreien Batterie.

Ein integriertes Ladegerät sorgt für bequemes und zuverlässiges Aufladen der eingebauten Batterie an jeder 230-V-Steckdose. Das leichte Manövrieren des HC 110 wird durch die Zwangsführung eines gelenkten Rads gewährleistet.

HC 110



Kennzeichen	1.1	Hersteller (Kurzbezeichnung)	Jungheinrich	Jungheinrich	Jungheinrich	1.1
	1.2	Typzeichen des Herstellers	HC 110	HC 110	HC 110	1.2
	1.3	Antrieb	Manuell	Manuell	Manuell	1.3
	1.4	Bedienung	Geh	Geh	Geh	1.4
	1.5	Tragfähigkeit/Last Q (t)	1	1	1	1.5
	1.6	Lastschwerpunktstand c (mm)	600	600	600	1.6
	1.9	Radstand y (mm)	1210	1210	1210	1.9
Gewicht	2.1	Eigengewicht inkl. Batterie (s. Zeile 6.5) kg	315	435	450	2.1
Räder, Fahrwerk	3.1	Bereifung	Nylon/PU	Nylon/PU	Nylon/PU	3.1
	3.2	Reifengröße, vorn mm	180x50	180x50	180x50	3.2
	3.3	Reifengröße, hinten mm	74x93	74x93	74x93	3.3
	3.5	Räder, Anzahl vorn/hinten (x = angetrieben)	2/2	2/2	2/2	3.5
	3.6	Spurweite, vorn b ₁₀ (mm)	680	680	680	3.6
	3.7	Spurweite, hinten b ₁₁ (mm)	400	400	400	3.7
Grundabmessungen	4.2	Höhe Hubgerüst eingefahren h ₁ (mm)	1980	1830	2080	4.2
	4.4	Hub (Standardhubgerüst) h ₃ (mm)	1600	2500	3000	4.4
	4.5	Höhe Hubgerüst ausgefahren h ₄ (mm)	1980	3070	3570	4.5
	4.9	Höhe Deichsel in Fahrstellung min./max. h ₁₄ (mm)	790/1156	790/1156	790/1156	4.9
	4.15	Höhe gesenkt h ₁₃ (mm)	85	85	85	4.15
	4.19	Gesamtlänge l ₁ (mm)	1720	1720	1720	4.19
	4.20	Länge einschl. Gabelrücken l ₂ (mm)	620	620	620	4.20
	4.21	Gesamtbreite b ₁ /b ₂ (mm)	777/-	777/-	777/-	4.21
	4.22	Gabelzinkenmaße s/e/l (mm)	60/180/1100	60/180/1100	60/180/1100	4.22
	4.25	Gabelaußenabstand b ₅ (mm)	570	570	570	4.25
	4.33	Arbeitsgangbreite bei Palette 1000x1200 quer Ast (mm)	2145	2145	2145	4.33
4.34	Arbeitsgangbreite bei Palette 800x1200 längs Ast (mm)	2175	2175	2175	4.34	
4.35	Wenderadius Wa (mm)	1335	1335	1335	4.35	
Leistungsdaten	5.2	Hubgeschwindigkeit mit/ohne Last m/s	0,08/0,11	0,08/0,11	0,08/0,11	5.2
	5.3	Senkgeschwindigkeit mit/ohne Last m/s	0,19/0,13	0,19/0,13	0,19/0,13	5.3
	5.10	Parkbremse	manuell	manuell	manuell	5.10
E-Motor	6.2	Hubmotor, Leistung bei S ₃ 10% kW	1,5	1,5	1,5	6.2
	6.4	Batteriespannung, Nennkapazität K _s V/Ah	12/150	12/150	12/150	6.4
	6.5	Batteriegewicht kg	45	45	45	6.5

Vorteile nutzen

Kostenbewusst und leistungsstark

Für das gelegentliche Ein- und Ausstapeln bis zu einer Hubhöhe von 3000 mm bietet der HC 110 im Vergleich zu Geräten mit Fahrmotor eine kostengünstige Alternative. Mit seinen unterschiedlichen Mastvarianten (1600, 2500 und 3000 mm) und einem leistungsstarken 1,5-kW-Hubmotor deckt er eine Vielzahl von Anwendungen ab. In der 1600-mm-Mastvariante eignet sich der HC 110 beispielsweise zum Be- und Entladen von Nutzfahrzeugen, zum Übereinanderstapeln zweier Paletten oder auch als Arbeitstisch.



Übersichtliche Anordnung aller Bedien- und Anzeigeelemente



Lenkrad mit Feststellbremse



Gute Zugänglichkeit zu allen Komponenten

Übersichtliche, präzise Bedienung

Die elektrohydraulische Hubsteuerung und die gute Erreichbarkeit der Hub- und Senk-funktionstaster gewährleisten ein präzises Positionieren der Gabeln. Alle Bedien- und Anzeigeelemente sind übersichtlich angeordnet.



Einfach an die 230-V-Steckdose

Komfortable Batterieladung

Durch die wartungsfreie Batterie entfällt das sonst oftmals lästige Nachfüllen des Wassers. Die Batterieentladeanzeige zeigt stets den aktuellen Zustand der Batterie an. Das eingebaute Hochfrequenzladegerät mit Ladezustandsanzeige gewährleistet das Aufladen an der 230-V-Steckdose.

Sichere, ergonomische Handhabung

- Leichte Handhabung durch ergonomisch angeordnete Führungsgriffe.
- Einfaches Ziehen während des Transports durch lange Deichsel.
- Zusätzlicher Schutz des Bedieners durch Fußschutz an den Lenkrollen.
- Sicheres Abstellen in jeder Situation durch mechanische Feststellbremse.

Besonders leichtes Manövrieren

Durch die Zwangsführung des gelenkten Rads über eine Verbindungskette lässt sich der Elektro-Handstapler besonders leicht manövrieren.

Jungheinrich
Werke, Vertrieb und
Service Europa
ISO 9001 / ISO 14001



Jungheinrich-Flurförderzeuge
entsprechen den europäischen
Sicherheitsanforderungen.



JUNGHEINRICH
Das lohnt sich.